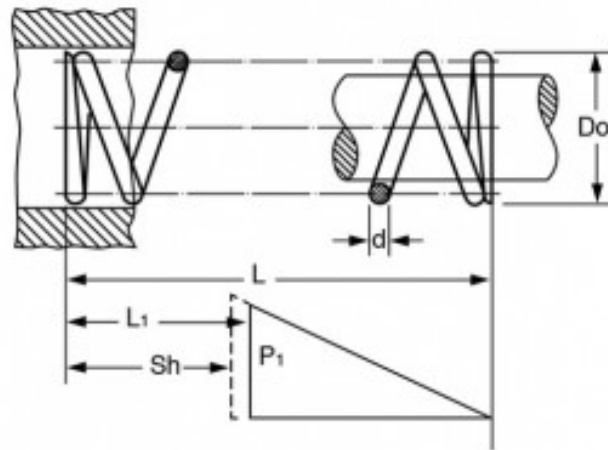


## MOLLA COMPRESSIONE C0210-026-0880S



### Caratteristiche prodotto

Materiale: ACCIAIO INOX 302

L - Lungh. Libera (mm): 22.35

Do - Diam. Esterno (mm): 5.33

d - Diametro Filo (mm): 0.66

L1 - Lungh. Min. Lavoro (mm): 12.4

Sh - Lungh. a Pacco (mm): 8.59

P1 - Carico a L1 (N): 15.34

R - Carico di Flessione Unitario (N/mm): 1.53