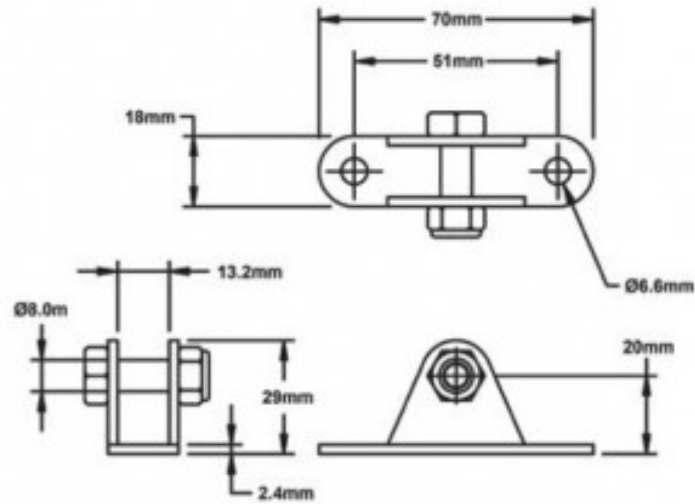


STAFFE DI MONTAGGIO INOX EFBR15S



Caratteristiche prodotto

Materiale: ACCIAIO INOX 304

MW - Spessore (mm): 2.4

ML - Altezza (mm): 13.2

b - Larghezza (mm): 70

Db - Diam. Perno (mm): 8