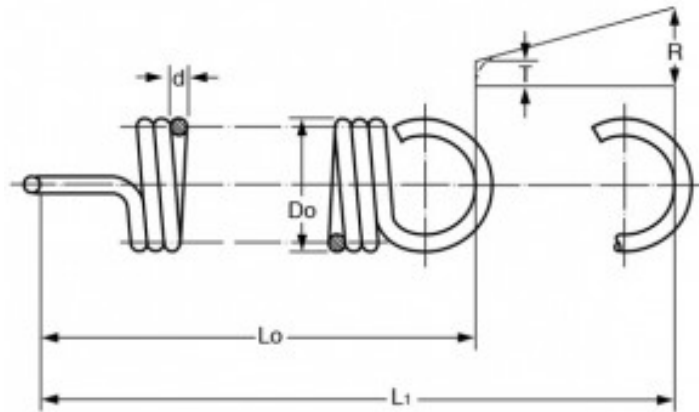


## MOLLA A TRAZIONE E0750-125-2750M



### Caratteristiche prodotto

Materiale: ACCIAIO AL CARBONIO C85

$D_o$  - Diam. Esterno (mm): 19.05

$d$  - Diametro Filo (mm): 3.18

$L_o$  - Lungh. Libera Int. Occhielli (mm): 69.85

$L_1$  - Mass. Estensione (mm): 86.87

$P$  - Carico a  $L_1$  (N): 391.16

$T$  - Tensione Iniziale (N): 35.18

$R$  - Carico Trazione Unitario (N/mm): 20.98