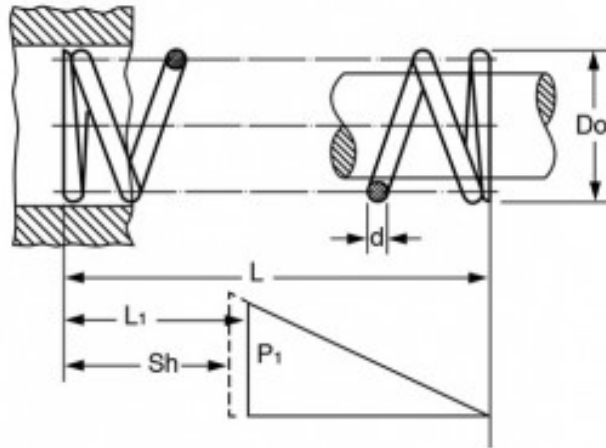


MOLLA COMPRESSIONE D22360 S/S



Caratteristiche prodotto

Materiale: ACCIAIO INOX 302

L - Lungh. Libera (mm): 21.5

Do - Diam. Esterno (mm): 9.6

d - Diametro Filo (mm): 1.6

L_1 - Lungh. Min. Lavoro (mm): 12.6

Sh - Lungh. a Pacco (mm): 12

P_1 - Carico a L_1 (N): 176.45

R - Carico di Flessione Unitario (N/mm): 19.77