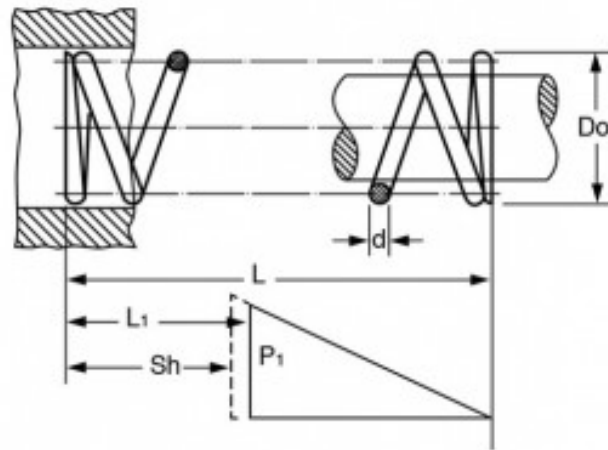


## MOLLA COMPRESSIONE C1100-105-1000X



### Caratteristiche prodotto

Materiale: ACCIAIO INOX 316

L - Lungh. Libera (mm): 25.4

Do - Diam. Esterno (mm): 27.94

d - Diametro Filo (mm): 2.67

L1 - Lungh. Min. Lavoro (mm): 15.1

Sh - Lungh. a Pacco (mm): 12.42

P1 - Carico a L1 (N): 123.53

R - Carico di Flessione Unitario (N/mm): 11.99