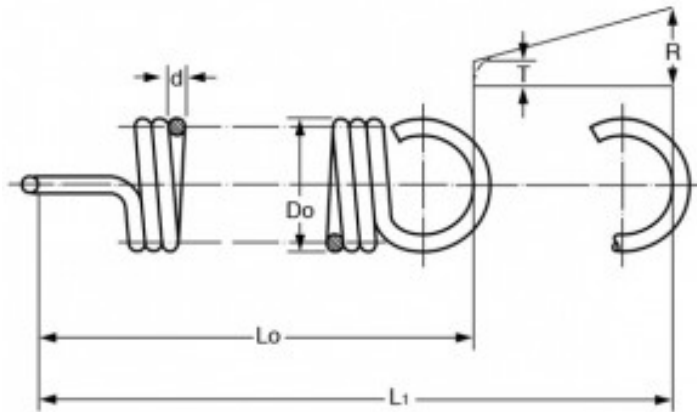


## MOLLA A TRAZIONE T31890



### Caratteristiche prodotto

Materiale: ACCIAIO AL CARBONIO C85

Do - Diam. Esterno (mm): 13

d - Diametro Filo (mm): 1.2

Lo - Lungh. Libera Int. Occhielli (mm): 48.2

L1 - Mass. Estensione (mm): 118

P - Carico a L1 (N): 42.2

T - Tensione Iniziale (N): 6.56

R - Carico Trazione Unitario (N/mm): 0.51