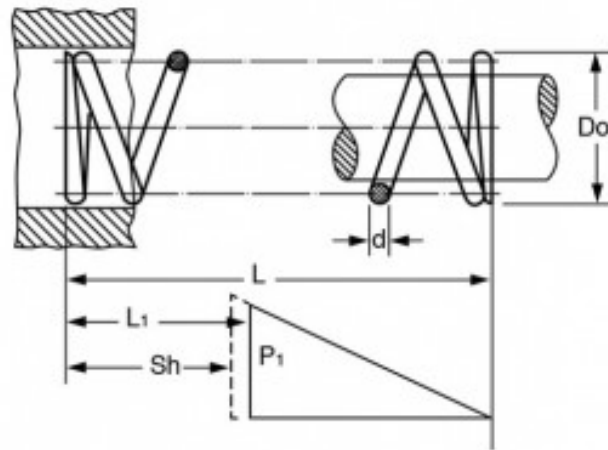


MOLLA COMPRESSIONE C0975-125-2250S



Caratteristiche prodotto

Materiale: ACCIAIO INOX 302

L - Lungh. Libera (mm): 57.15

Do - Diam. Esterno (mm): 24.77

d - Diametro Filo (mm): 3.18

L1 - Lungh. Min. Lavoro (mm): 40.13

Sh - Lungh. a Pacco (mm): 31.29

P1 - Carico a L1 (N): 192.82

R - Carico di Flessione Unitario (N/mm): 11.34