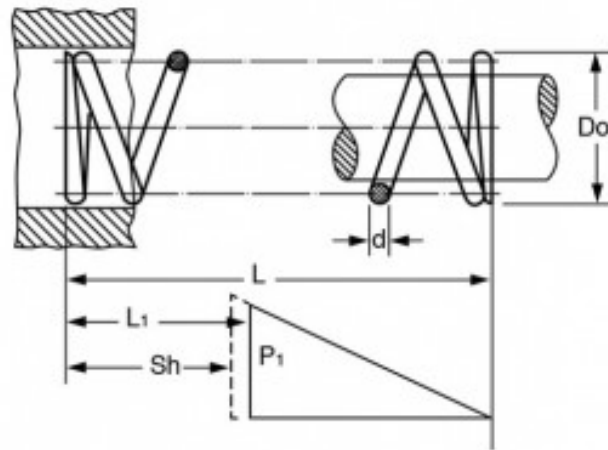


## MOLLA COMPRESSIONE C0975-074-0875S



### Caratteristiche prodotto

Materiale: ACCIAIO INOX 302

L - Lungh. Libera (mm): 22.35

Do - Diam. Esterno (mm): 24.77

d - Diametro Filo (mm): 1.88

L1 - Lungh. Min. Lavoro (mm): 13

Sh - Lungh. a Pacco (mm): 8.05

P1 - Carico a L1 (N): 45.02

R - Carico di Flessione Unitario (N/mm): 4.81