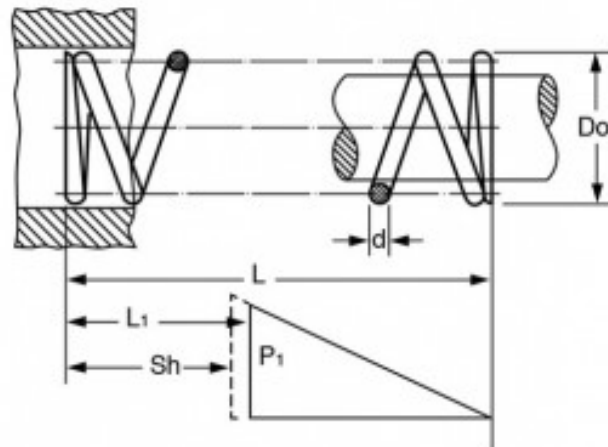


## MOLLA COMPRESSIONE C0360-055-1120S



### Caratteristiche prodotto

Materiale: ACCIAIO INOX 302

$L$  - Lungh. Libera (mm): 28.45

$Do$  - Diam. Esterno (mm): 9.14

$d$  - Diametro Filo (mm): 1.4

$L_1$  - Lungh. Min. Lavoro (mm): 19.53

$Sh$  - Lungh. a Pacco (mm): 15.47

$P_1$  - Carico a  $L_1$  (N): 74.62

$R$  - Carico di Flessione Unitario (N/mm): 8.37